

ELCOM

発泡スチロールペレット燃料製造機【スチロス連結タイプ】

STELLA ステラコネクト CONNECT

1/40
圧縮

世界初! 熱・溶剤処理をせず
廃発泡スチロールを破砕・圧縮・ペレット燃料化!



スチロスで減容処理した廃発泡スチロールを
手間なくペレット燃料化する連結仕様。
さらに処理後は、有価買取可能!

有価買取

OK!



化石燃料と同等の発熱量!

※発熱量は当社比較

灯油 8,640kcal/l
A重油 9,340kcal/l
木質ペレット 4,300kcal/kg
RPF 6,000kcal/kg

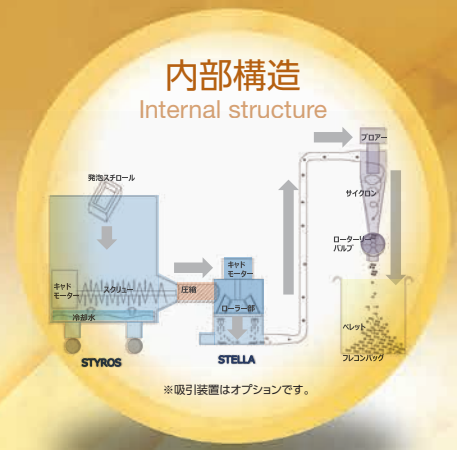
e-PEL (イーペレ) 8,800 kcal/kg

発泡スチロール固形燃料製造機【スチロス連結タイプ】

STELLA CONNECT

ステラコネクト

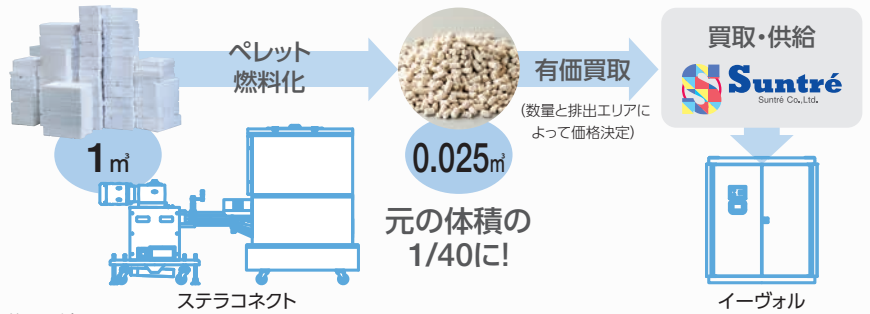
- 廃発泡スチロールをペレット燃料化!
- かさばる発泡スチロールの体積を最大1/40に!
- 処分コストと運搬コストを大幅カット!
- 大切な資源・燃料として有価買取可能!



廃発泡スチロールを ペレット燃料にして再資源化

魚箱・緩衝材・断熱材などの廃発泡スチロールをペレット燃料化します。

- 濡れている発泡もそのまま投入可能!
- シンプルな操作方法
- 既設スチロスにも連結可能
- 連続モードにすれば、スチロスのボタンのみで操作可能



※株式会社サントレはe-PEP燃料化システムのペレット燃料の買収・供給を行うマネジメント会社です。

e-PEL

生成されたペレットは石油由来の成分で、化石燃料と同等程度の高い発熱量があります。

※e-PELは、e-PEP燃料化システムの再生ペレット燃料の総称です。

発熱量の比較(参考) ※発熱量は当社比較

種類	発熱量
e-PEL(イーペレ)	8,800kcal/kg
灯油	8,640kcal/ℓ
A重油	9,340kcal/ℓ
木質ペレット	4,300kcal/kg
RPF	6,000kcal/kg

運搬や保管が簡単

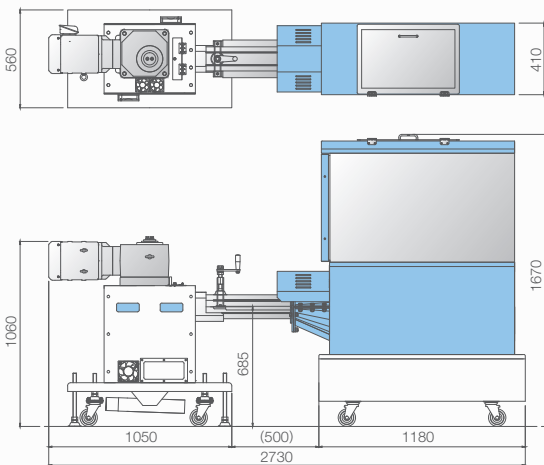
液体の灯油やA重油と異なり、ペレット燃料は固体のため運搬や保管が簡単です。



燃料コスト・CO₂削減



Drawing



Spec

名称	ステラ-コネクト(STELLA-CONNECT)	
	ステラ部	スチロス部(スチロススクアの場合)
型式	ST1-A	SA1-B
成形能力	30~50kg/h	
電源	三相200V 5.5kW	三相200V 3.7kW
寸法	幅560×長さ1050×高さ1060mm	幅410×長さ1875×高さ1421mm
重量	400kg	350kg
成形ペレットサイズ	φ8mm	
安全装置	ブレーカー型メインスイッチ、非常停止スイッチ	

※上記は、スチロススクアに連結した場合の仕様です。

※スチロス-ブイに連結する場合はステラ-コネクト2台となります。

※上記仕様は改造の為、予告なく変更する場合があります。

開発・製造元

エルコム ステラ

検索

ELCOM 株式会社エルコム

〒001-0010 札幌市北区北10条西1丁目10番地1 MCビル
TEL.(011)727-7003 FAX.(011)727-7004
http://www.elcom-jp.com E-Mail. aqa@elcom-jp.com

販売元