

ELCOM

24時間運転可

発泡スチロール減容機【切削くず吸引タイプ】



STYROS

POWDER

スチロスパウダーシリーズ

鋳物模型製作などで発生する発泡スチロール切削くずを自動吸引しながら、最大1/25に圧縮・減容！熱や溶剤を使った減容機と比べて電気代が1/5程度に抑えられます。



廃棄処分費用 **0**円

有価買取 **OK!**



STYROS-H POWDER

スチロスパウダー ホッパー

既設の発泡スチロール切削くず用の貯留ホッパーに簡単に取付け可能。

STYROS-S POWDER

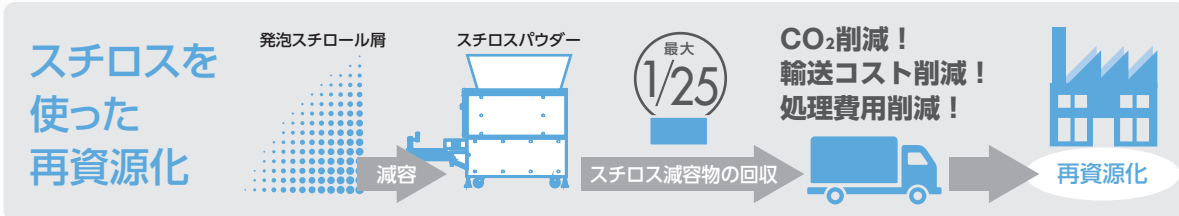
スチロスパウダー シングル

自動切削機より排出された発泡スチロール切削くずを自動吸引し、貯留ホッパーなしで直接吸引・圧縮します。

STYROS-W POWDER

スチロスパウダー ダブル

自動切削機2台分の発泡スチロール切削くずを直接圧縮できるすぐれものです。



エルコム独自の特殊機構で熱も臭いもコストもカット！

発泡スチロール減容機【切削くず吸引タイプ】

STYROS

POWDER

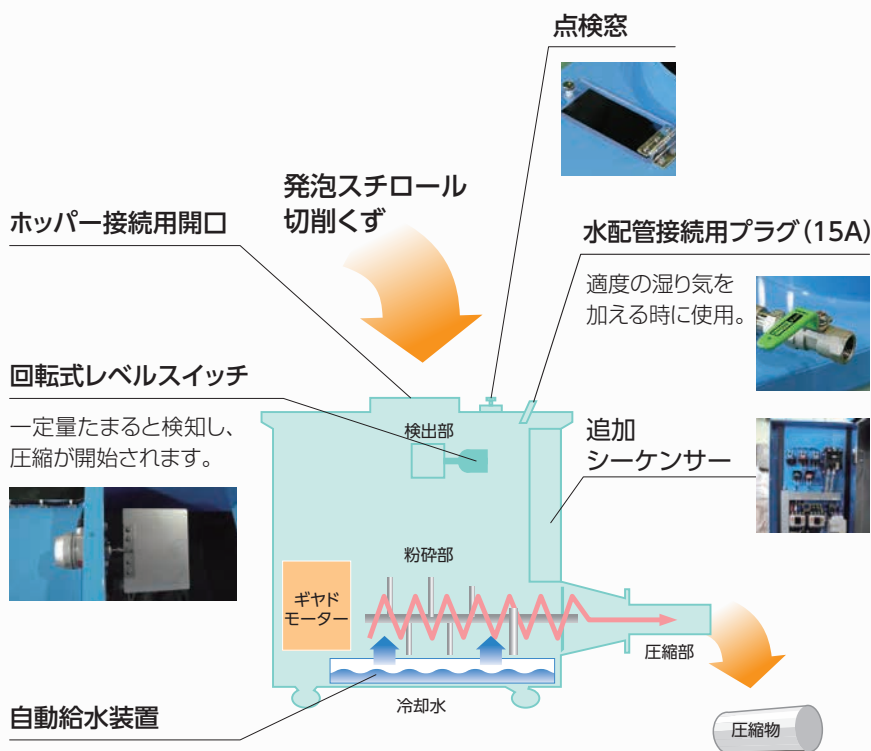
スチロスパウダーシリーズ



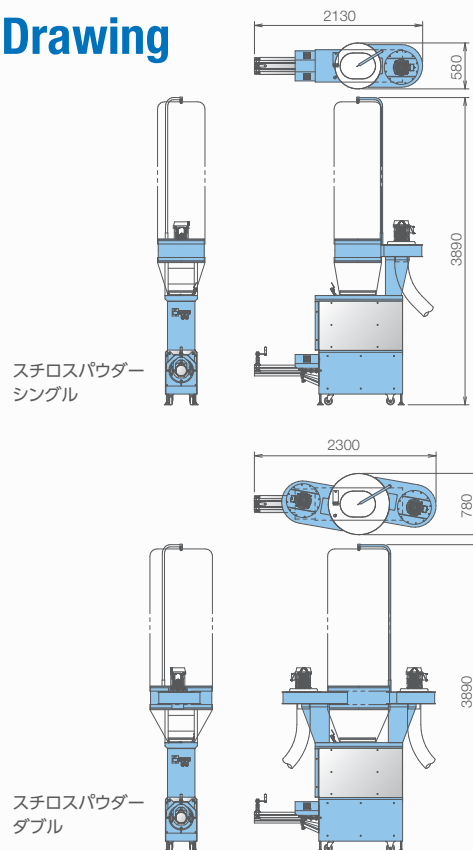
エルコム独自の
特殊機構で熱も臭いも
コストもカット!

- 発泡スチロール切削くずを吸引・圧縮!
- 処理量に応じて自動運転・省エネ設計!
- 熱や溶剤不使用だから、臭いを軽減!
- 減容物はリサイクル可能!
- 自動ラインを実現! (24時間運転可能)
- PMMAと発泡スチロール混合圧縮可能!

エルコム独自の給水システムで処理量を検知しながら自動運転。
熱を使用しないので、自動化ラインでも安心!
大幅な人件費と処理費を削減します。



Drawing



STYROS-H

スチロスパウダー ホッパー

名称	スチロスパウダー ホッパー
型式	SA1-B-H
出力	3相200V 3.7kW
処理能力	30~50kg/h
本体寸法	W410×D1875×H1440mm
本体重量	360kg
集塵口径	φ148mm
減容率	約1/10

STYROS-S

スチロスパウダー シングル

名称	スチロスパウダー シングル
型式	SA1-B-S
出力	3相200V 3.7kW (本体)+2.2kW (吸引部)
処理能力	30~50kg/h
本体寸法	W580×D2130×H3890mm
本体重量	430kg
集塵口径	φ148mm
減容率	約1/10

STYROS-W

スチロスパウダー ダブル

名称	スチロスパウダー ダブル
型式	SA1-B-W
出力	3相200V 3.7kW (本体)+2.2kW×2 (吸引部)
処理能力	30~50kg/h
本体寸法	W780×D2300×H3890mm
本体重量	490kg
集塵口径	φ148mm×2
減容率	約1/10

※上記仕様は改良のため、予告なく変更する場合があります。

開発・製造元

エルコム スチロス

ELCOM 株式会社エルコム

〒001-0010 札幌市北区北10条西1丁目10番地1 MCビル
TEL.(011)727-7003 FAX.(011)727-7004
http://www.elcom-jp.com E-Mail. aqa@elcom-jp.com

販売元