

ELCOM



発泡スチロール減容機

STYROS-NEO-

スチロス-ネオ-



シリーズ最小・最軽量タイプ
少量の圧縮・減容にオススメです！

STYROS-NEO-

圧縮レベル調整装置が付いて新登場!!
飲食店やテナントビルなど
小規模事業所にオススメです。

エルコム独自の特殊機構で
熱も臭いもコストもカット!

STYROS-NEO-

シリーズ最小・最軽量タイプ

圧縮レベル調整装置付き

■ いやな臭いの発生を解消

溶かさずに圧縮減容するため、臭いがなく、作業者も嫌な思いから解放されます。また、騒音を最小限にとどめています。

■ 低価格でハイスピード

1時間あたり平均10~20kgを処理し、連続投入ができるのでスピーディー。従来の処理機では考えられない低価格の減容機です。

■ コンパクト設計

バックヤード等でも邪魔にならないコンパクト設計。キャスター付きで移動も簡単です。

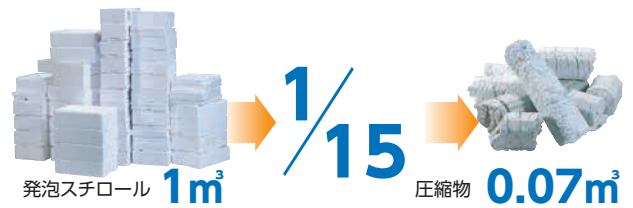
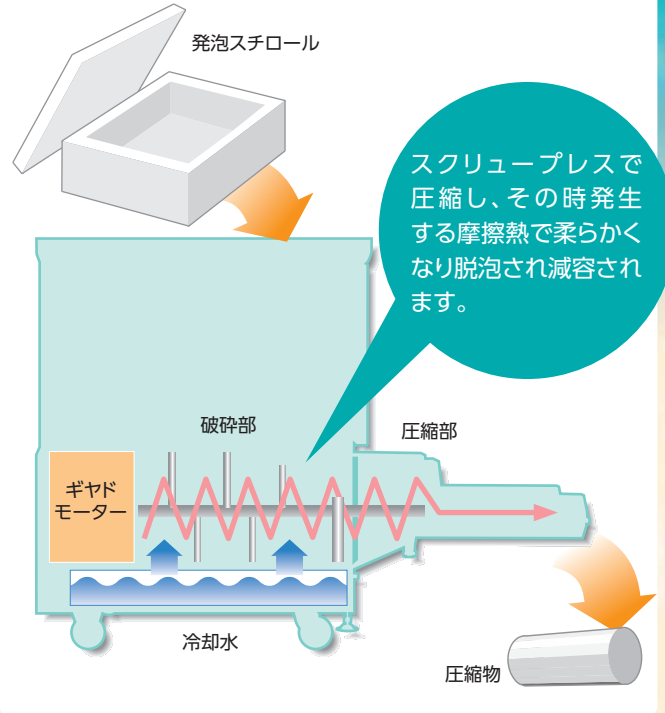
■ ランニングコスト・メンテナンス費用の削減

熱や溶剤を使った減容機とくらべて電気代が1/5程度に抑えられます。シンプルな構造で部品点数も少ないのでメンテナンスが簡単です。

■ 圧縮物はリサイクル資源に

分子間の熱劣化が殆ど発生しないので、圧縮物はマテリアルリサイクルやサーマルリサイクルなど、地球の大切な資源としての再利用が可能になります。

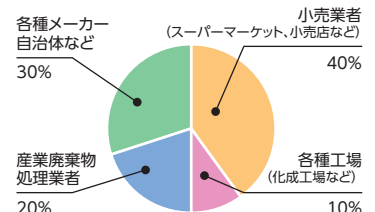
スチロスの内部構造



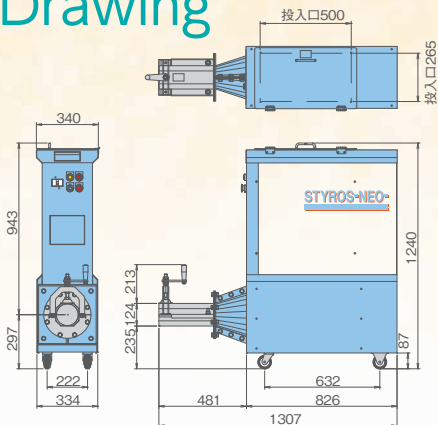
飲食店やテナントビルなど小規模事業所から出る発泡スチロールゴミを圧縮・減容!!



全国で多数の導入実績



Drawing



Spec

名称	スチロス ネオ SN1-C
処理能力	10~20kg/h (1.5~2.5m ³ /h)
動力	3相200V 1.5kw 50/60Hz
機械寸法	幅340×長さ1307×高さ1240mm
重量	160kg
操作方法	セレクトスイッチ式
駆動方法	直動式
減容率	1/10~1/15
安全装置	ブレーカー型メインスイッチ、非常停止スイッチ、安全タイマー

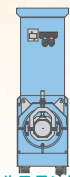
※上記仕様は改良のため、予告なく変更する場合があります。

選べる
サイズ
3種類

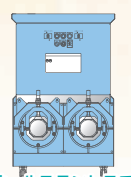
スチロスは設置場所や用途に合わせてサイズが選べます。



シリーズ最小・最軽量タイプ
NEO



オールステンレスのコンパクトサイズ
AQUA



オールステンレスで錆び知らずの大型サイズ
BUOY

開発・製造元

ELCOM 株式会社エルコム

〒001-0010 札幌市北区北10条西1丁目10番地1 MCビル
TEL.(011)727-7003 FAX.(011)727-7004
http://www.elcom-jp.com E-Mail. aqa@elcom-jp.com

スチロス 検索

販売元