

ELCOM

発泡スチロール減容機

STYROS-BUOY-

スチロス-ブイ-

大型ブイも汚れたままでガンガン圧縮
オールステンレスだからサビ知らず!



STYROS-BUOY-

環境問題で海洋汚染となる発泡スチロール製の漂着ゴミや大型ブイ(浮き)の減容に最適です。
オールステンレスだから水に濡れたままでも処理可能!!

エルコム独自の特殊機構で
熱も臭いもコストもカット!

STYROS-BUOY-

錆びに強いオールステンレス

広い投入口で大型ゴミも楽々圧縮!

■ いやな臭いの発生を解消

溶かさずに圧縮減容するため、臭いがなく、作業者も嫌な思いから解放されます。また、騒音を最小限にとどめています。

■ 低価格でハイスピード

1時間あたり約100kgを処理し、連続投入ができるのでスピーディー。従来の処理機では考えられない低価格の減容機です。

■ コンパクト設計

2tトラックに発電機と一緒に搭載できるコンパクト設計。キャスト付きで移動も簡単です。

■ ランニングコスト・メンテナンス費用の削減

熱や溶剤を使った減容機とくらべて電気代が1/5程度に抑えられます。シンプルな構造で部品点数も少ないのでメンテナンスが簡単です。

■ 圧縮物はリサイクル資源に

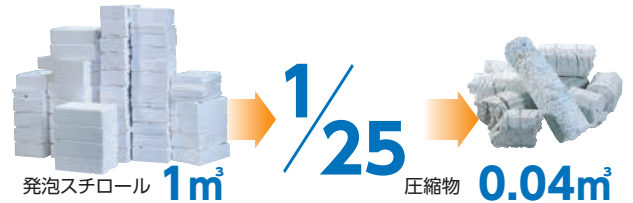
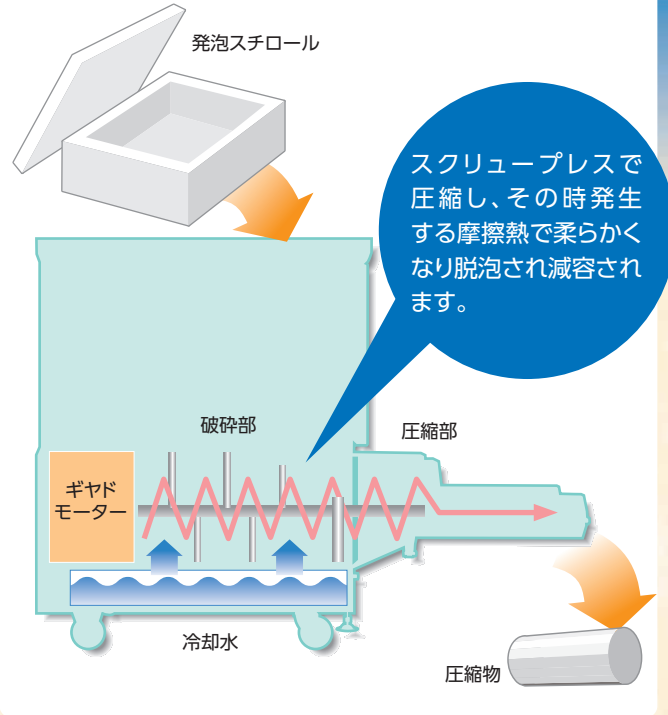
分子間の熱劣化が殆ど発生しないので、圧縮物はマテリアルリサイクルやサーマルリサイクルなど、地球の大切な資源としての再利用が可能になります。

こんなことも出来ます!
2tトラックにスチロスと
発電機を搭載して廃発泡の
排出現地で減容処理も可能!!

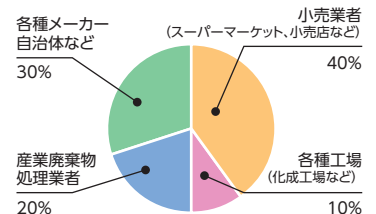


省スペース化+回収頻度減 ⇒ 輸送コスト&CO₂削減!!

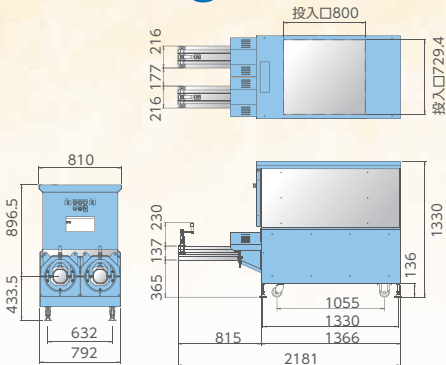
スチロスの内部構造



全国で多数の導入実績



Drawing



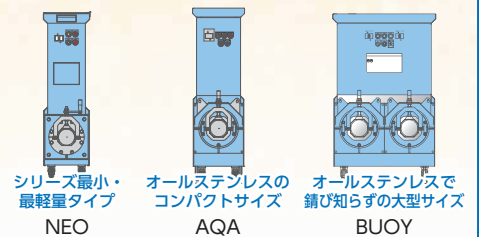
Spec

名称	スチロス-ブイ- <STYROS-BUOY->
型式	SB-1A
処理能力	50~100kg/h
電源	三相200V7.4KW(スクレュー:3.7KWx2) 50Hz/60Hz
機械寸法	幅810x長さ2181x高さ1330mm
操作方法	押しボタンスイッチ式
駆動方法	2軸直動式
安全装置	ブレーカー型メインスイッチ、過負荷時逆回転、 非常停止スイッチ、安全タイマー
減容率	1/5~1/25
重量	750kg
対象物	ブイ、魚箱、緩衝材など

※上記仕様は改良のため、予告なく変更する場合があります。

選べる
サイズ
3種類

スチロスは設置場所や用途に合わせてサイズが選べます。



開発・製造元

ELCOM 株式会社エルコム

〒001-0010 札幌市北区北10条西1丁目10番地1 MCビル
TEL.(011)727-7003 FAX.(011)727-7004
http://www.elcom-jp.com E-Mail.aqa@elcom-jp.com

スチロス

販売元