

ELCOM



発泡スチロール減容機

# STYROS-AQA-

## スチロス-アクア-



置き場所を選ばないコンパクトサイズ  
スイスイ圧縮・環境配慮！  
オールステンレスだから錆び知らず！

## STYROS-AQA-

小型でシンプルなオペレーションを追求しました。  
発泡スチロールを同時に破碎・圧縮。  
1/25のコンパクトな体積に減容します。

エルコム独自の特殊機構で  
熱も臭いもコストもカット！

# STYROS-AQA-

設置場所に困らないコンパクトサイズ

シンプルなオペレーション

## ■ いやな臭いの発生を解消

溶かさずに圧縮減容するため、臭いがなく、作業者も嫌な思いから解放されます。また、騒音を最小限にとどめています。

## ■ 低価格でハイスピード

1時間あたり平均40kgを処理し、連続投入ができるのでスピーディー。従来の処理機では考えられない低価格の減容機です。

## ■ コンパクト設計

バックヤード等でも邪魔にならないコンパクト設計。キャスター付きで移動も簡単です。

## ■ ランニングコスト・メンテナンス費用の削減

熱や溶剤を使った減容機とくらべて電気代が1/5程度に抑えられます。シンプルな構造で部品点数も少ないのでメンテナンスが簡単です。

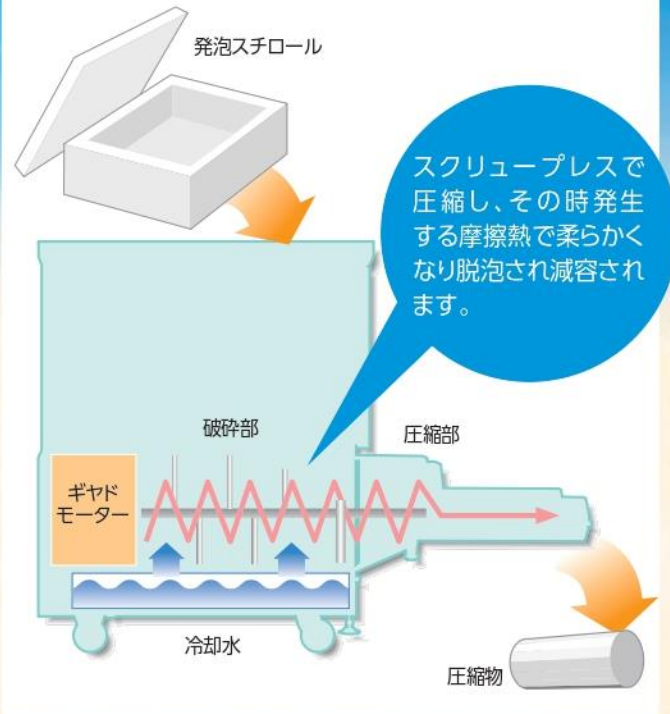
## ■ 圧縮物はリサイクル資源に

分子間の熱劣化が殆ど発生しないので、圧縮物はマテリアルリサイクルやサーマルリサイクルなど、地球の大切な資源としての再利用が可能になります。

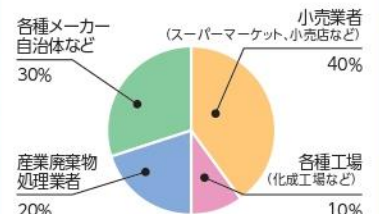
スーパーマーケットや小売店から出る発泡スチロールゴミを圧縮・減容!!



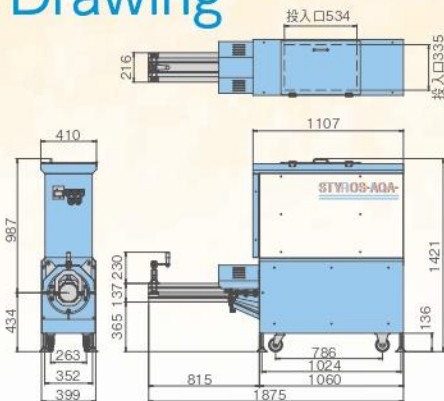
## スチロスの内部構造



## 全国で多数の導入実績



## Drawing



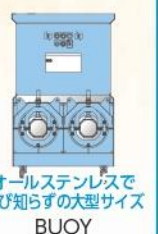
## Spec

名称	スチロス アクア SA1-A
処理能力	30~50kg/h (4.5~7.5m <sup>3</sup> /h)
動力	3相200V 3.7kw 50/60Hz
機械寸法	幅410×長さ1875×高さ1421mm
操作方法	セレクトスイッチ式
駆動方法	直動式
安全装置	ブレーカー型メインスイッチ、非常停止スイッチ、安全タイマー
減容率	1/10~1/25
重量	350kg
対象物	魚箱、緩衝材など

※上記処理能力は、1m<sup>3</sup>あたり約7kgの魚箱を圧縮減容した時の目安の能力値です。処理能力と減容率の実測値は、外気温や対象物の発泡倍率、形状により変動します。※上記仕様は改良のため、予告なく変更する場合があります。

選べる  
サイズ  
3種類

スチロスは設置場所や用途に合わせてサイズが選べます。



開発・製造元

**ELCOM** 株式会社エルコム

〒001-0010 札幌市北区北10条西1丁目10番地1 MCビル  
TEL. (011) 727-7003 FAX. (011) 727-7004  
http://www.elcom-jp.com E-Mail. aqa@elcom-jp.com

スチロス

販売元